



# SSAP

## 安平县瑞申网业有限公司

[Http://www.wiremeshok.com](http://www.wiremeshok.com) [sales@wiremeshok.com](mailto:sales@wiremeshok.com)

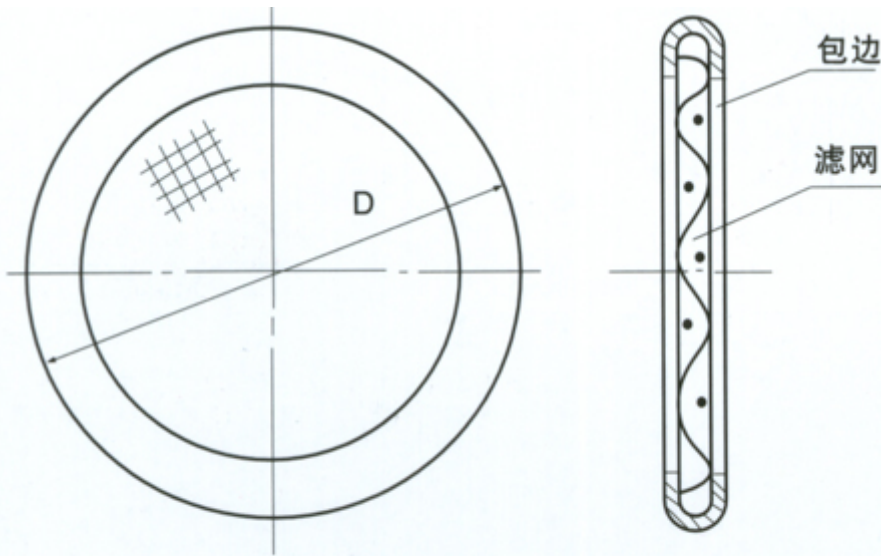
传真：0318-7756677 电话：0318-756 5205 7565225

### ⑤ 详细说明

**滤片，滤网**组合件产品（可简称为滤片），主要用于化学纤维工业中合成纤维和人造纤维纺织用各种型号纺丝喷头前侧及其它相似条件下，纺织原液中杂质的过滤，以保证喷丝板孔的畅通，提高纺丝液纯度，保证纺丝质量。滤片是化纤纺丝生产中重要的配件。滤片是由 21.8-5.8 目/英寸最高过滤度  $28\mu\text{M}$  的数层不锈钢滤网和铝、铜镀镍或不锈钢的金属板材冲压组合而成的片状过滤元件，经供需双方协议还可以研制其它类型、规格的滤片。

金属滤网是严格按 GB5330-85 标准组织生产。滤网按孔径大小分为骨架网和过滤网，骨架网具有一定的刚性、强度和冲击韧性，而过滤网的精度高低是净化纺丝液质量的保证。滤片经有关生产、科研单位使用和鉴定：达到日本、德国、法国、美国等同类产品水平，可替代进口。

我厂的滤片、滤网是按 Q/9Dm110-92 《纺丝机喷丝头过滤片》和 Q/9Dm110-93 《纺丝机喷丝头密封垫》成系列配套组件生产的、保证产品质量，以满足用户使用要求。



产品结构图



## 不 锈 钢 丝 网 片...>

材质：SUS 304 304L 316 316L 等材质。

网布：1 目到 635 目方孔网布，不锈钢荷兰网，不锈钢

密纹网等丝布!!

大小：0.5 厘米到 100 厘米!特殊规格可按要求加工。

用途：主要用于气体液体过滤和固体筛分和其它分

离，还可用于阻挡安全等!



## 其 它 金 属 网 片..>

- 金属网片主要用于橡胶、塑料工业、粮油筛分等。
- 网片主要材料有不锈钢编织网、黑丝布、镀锌铁丝网和其它金属。有单层、多层；按外形分为圆形、矩形、腰形、椭圆形等。
- 金属网片，包括单层、多层。多层网片有双层、三层，或按要求加工。
- 材料：不锈钢金属丝网、丝布，铜网，镀锌方眼网，等等。
- 网片直径：5 毫米到 600 毫米。

我们还可以加工各种材料和尺寸的长方形、正方形网片，环行网带,请随时联系我们!



## 工业用过滤器：

主要用于空气过滤、滑油、燃油、液压、气压系统介质净化和流量限制。外形尺寸，过滤精度可按客户需求生产。



